

**Resin kit**



# Škoda 1101 Tudor

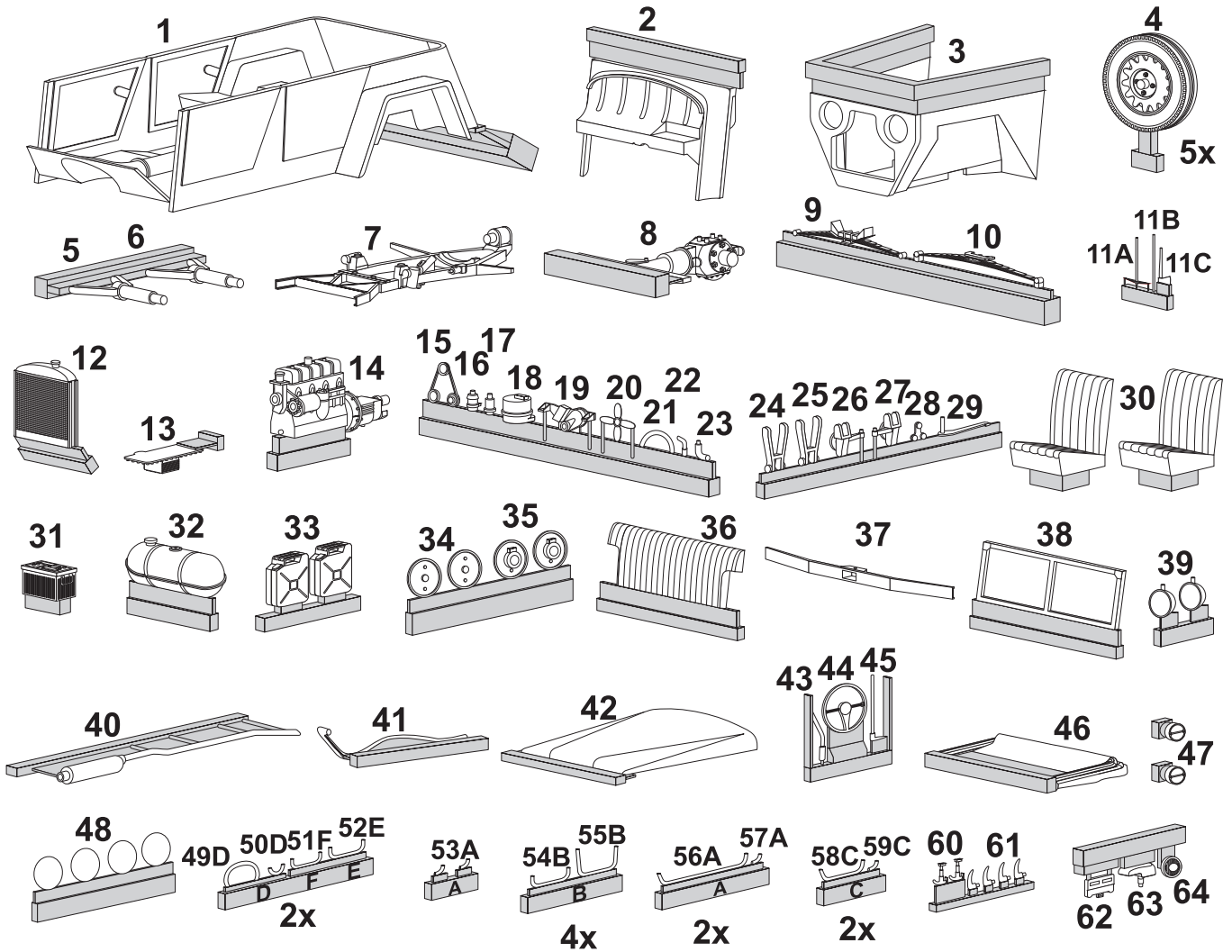
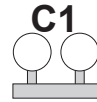
**MMK**  
**Milan Krnáč**  
 Folknáře 70  
 Děčín

**Měřítko 1/35**

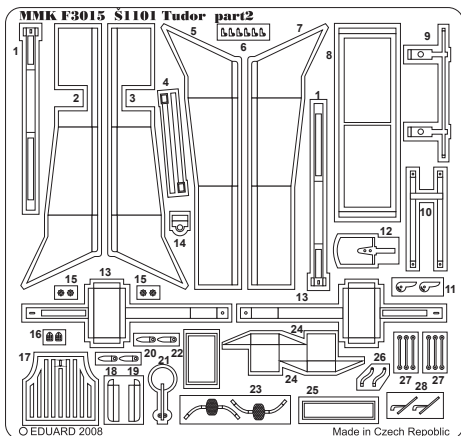
**Resinové díly**  
**Resin parts**

**Odstranit**  
**Remove**

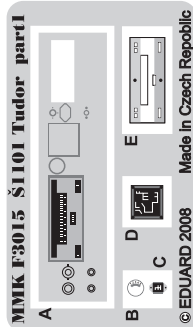
**Průhledné díly**  
**Clear parts**



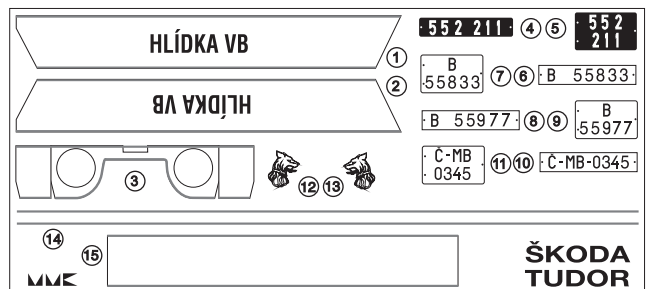
**Metal parts**



**Drát Wire**

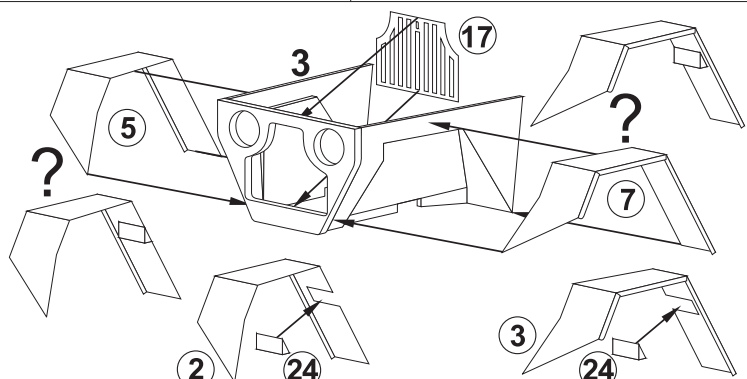
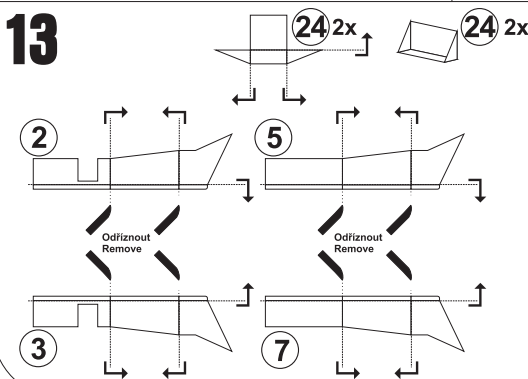
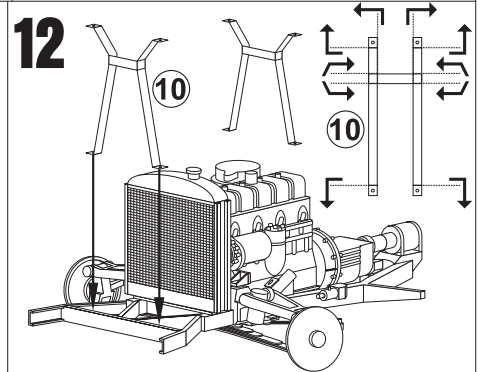
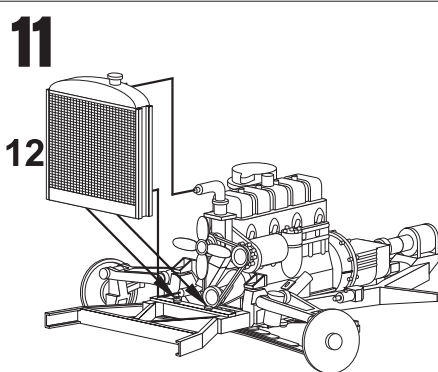
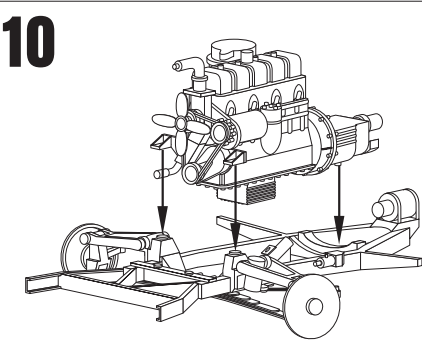
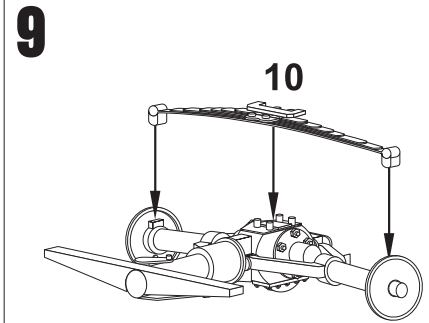
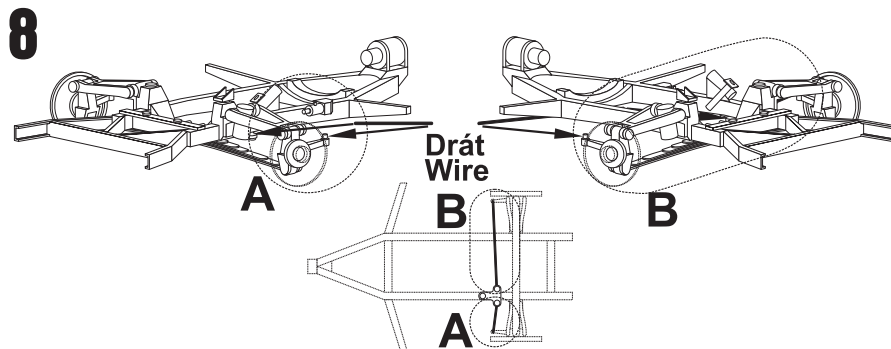
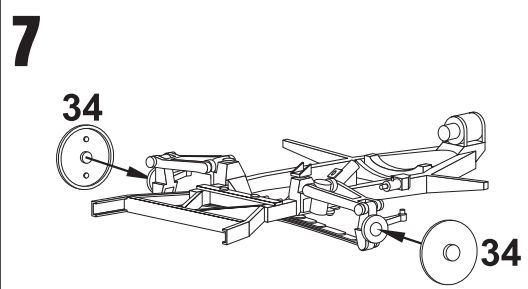
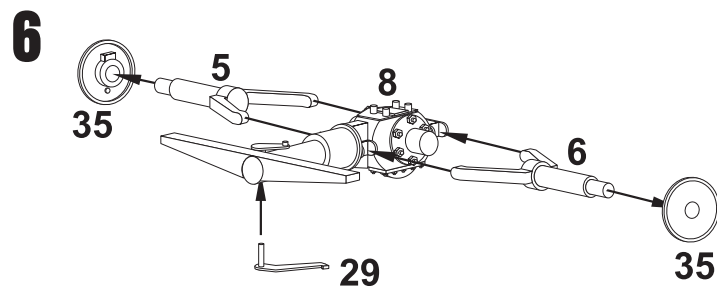
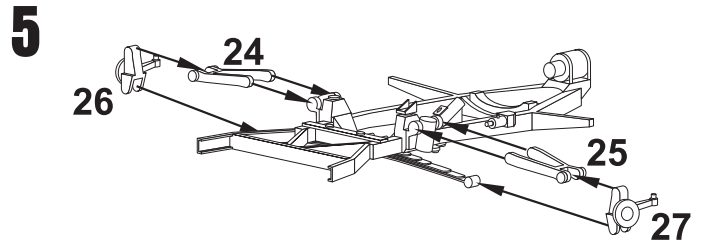
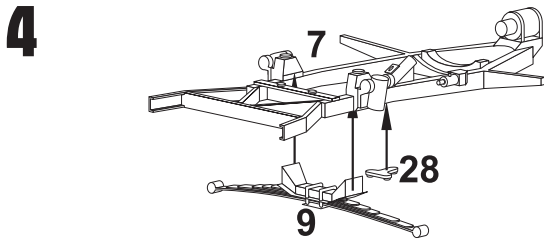
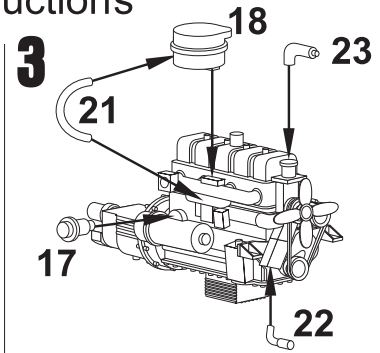
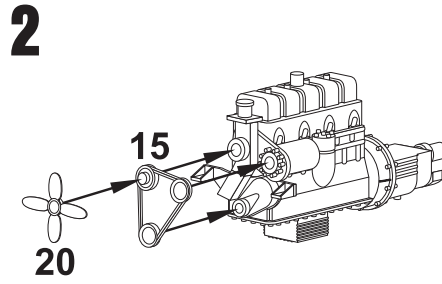
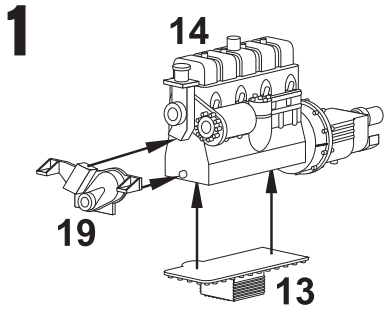


**Decals**



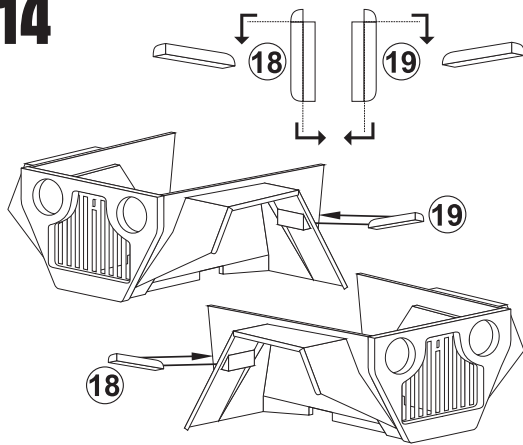
**ŠKODA  
 TUDOR**

# Stavební postup - Assembly instructions

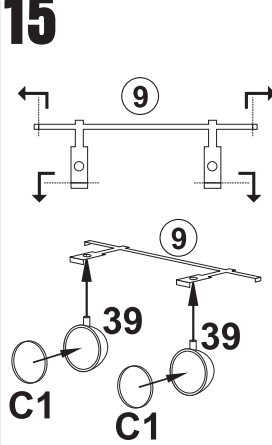


# Stavební postup - Assembly instructions

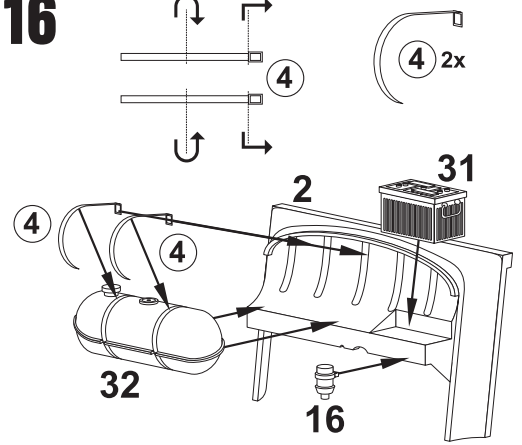
**14**



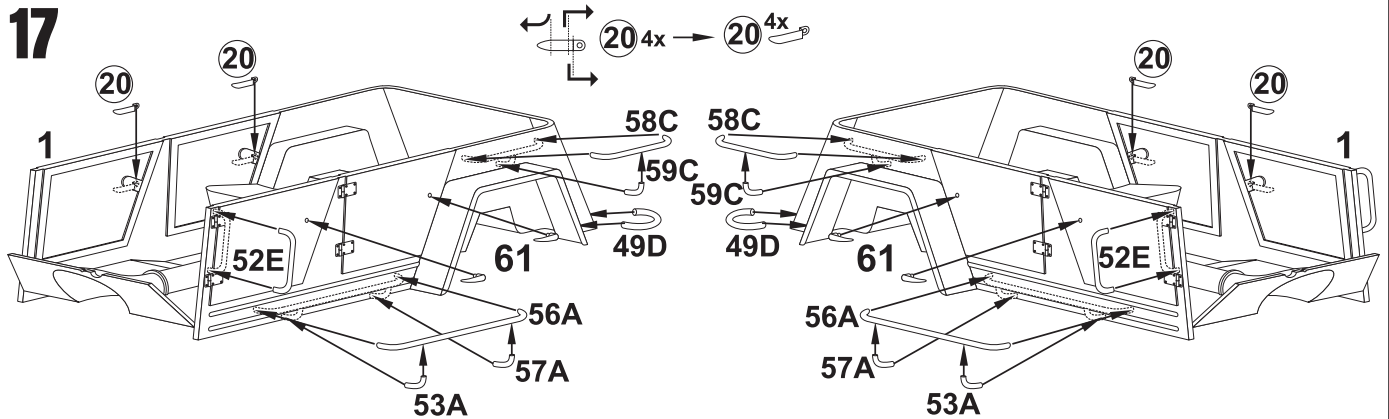
**15**



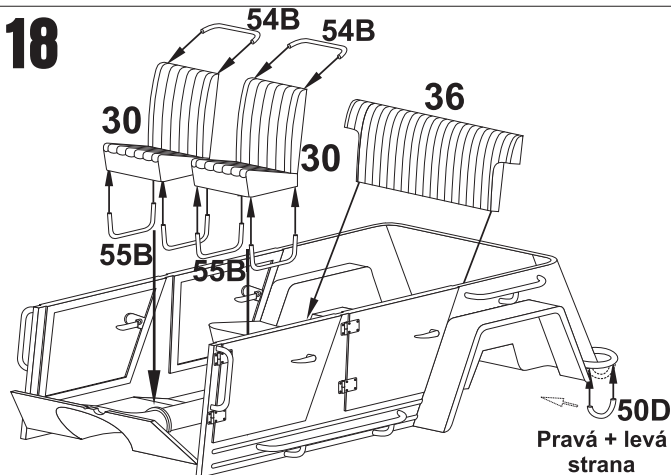
**16**



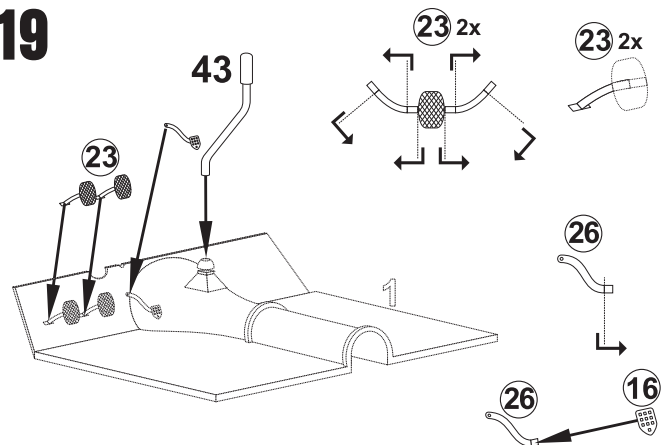
**17**



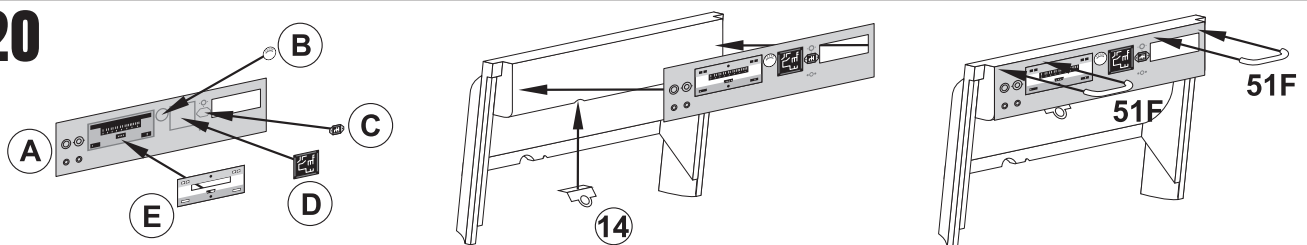
**18**



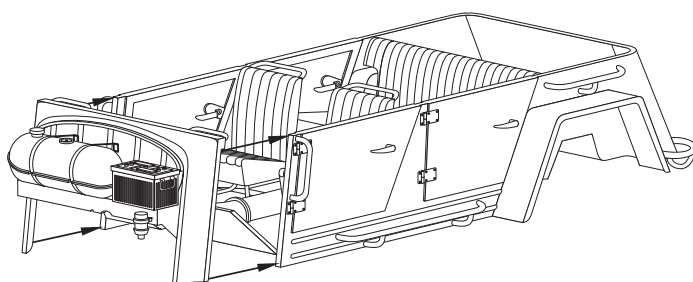
**19**



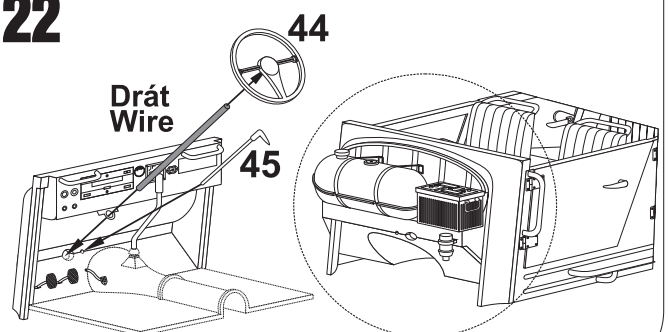
**20**



**21**

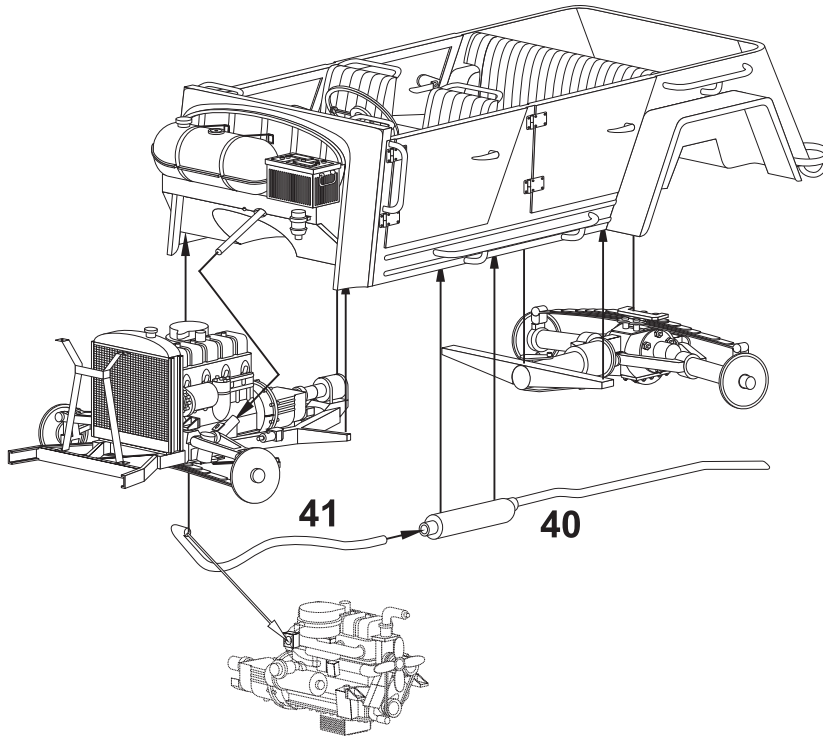


**22**

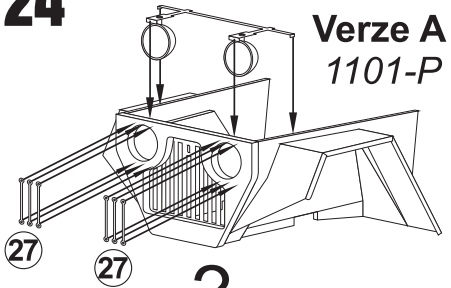


# Stavební postup - Assembly instructions

## 23



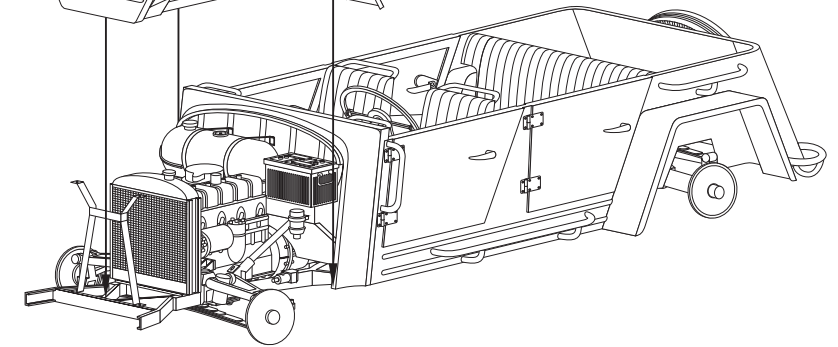
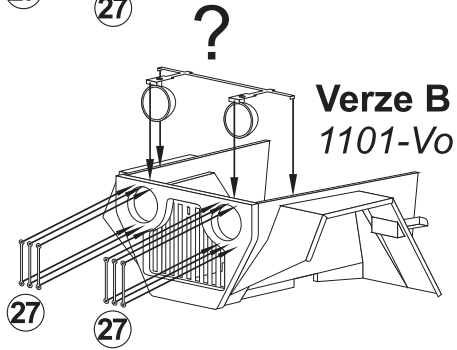
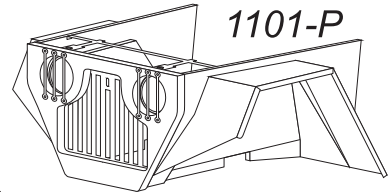
## 24



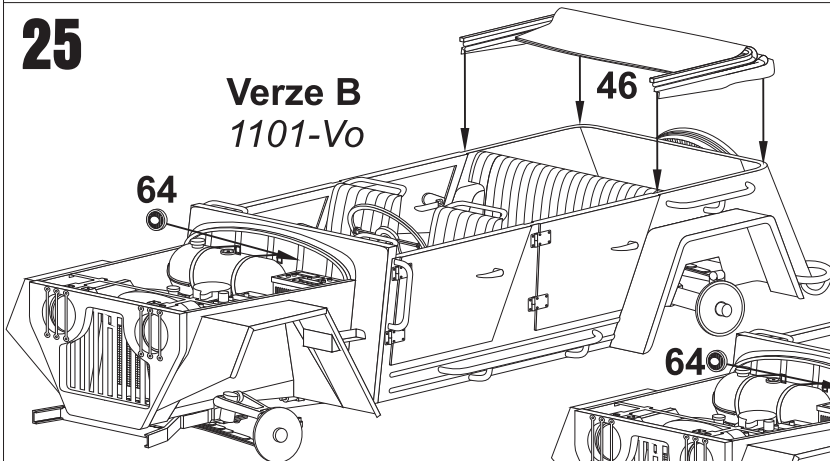
Verze B  
1101-Vo

?

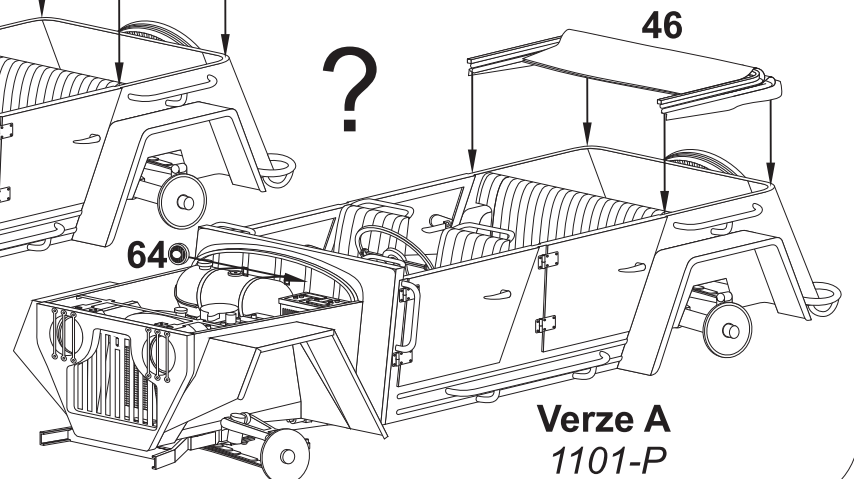
Verze A  
1101-P



## 25

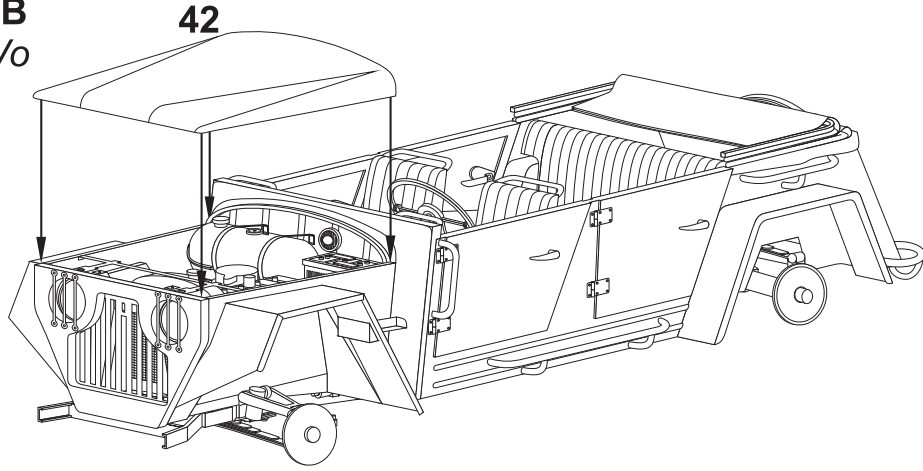


?

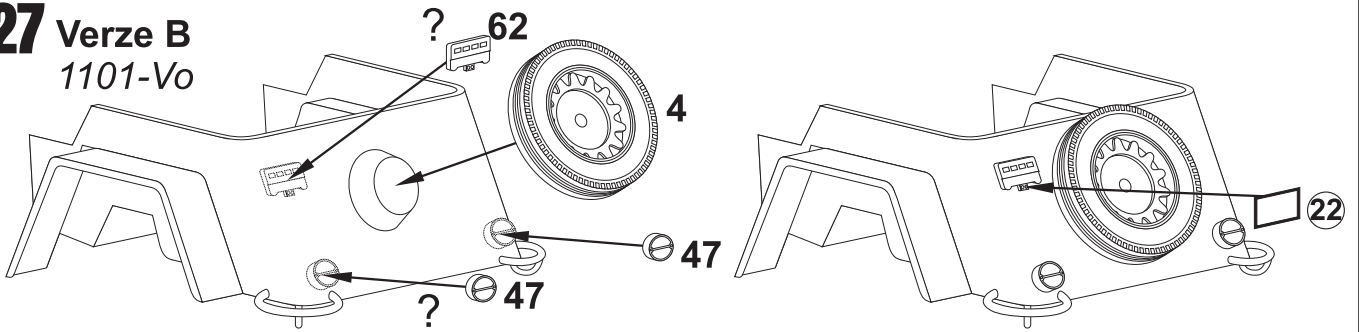


# Stavební postup - Assembly instructions

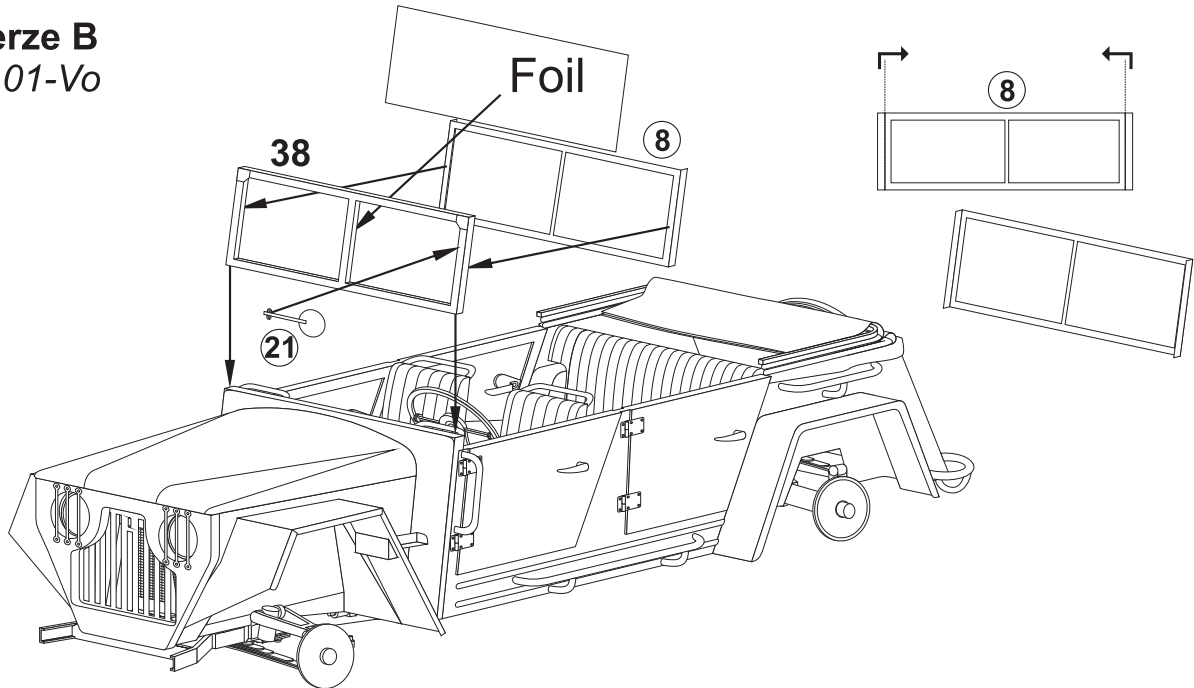
**26** Verze B  
1101-Vo



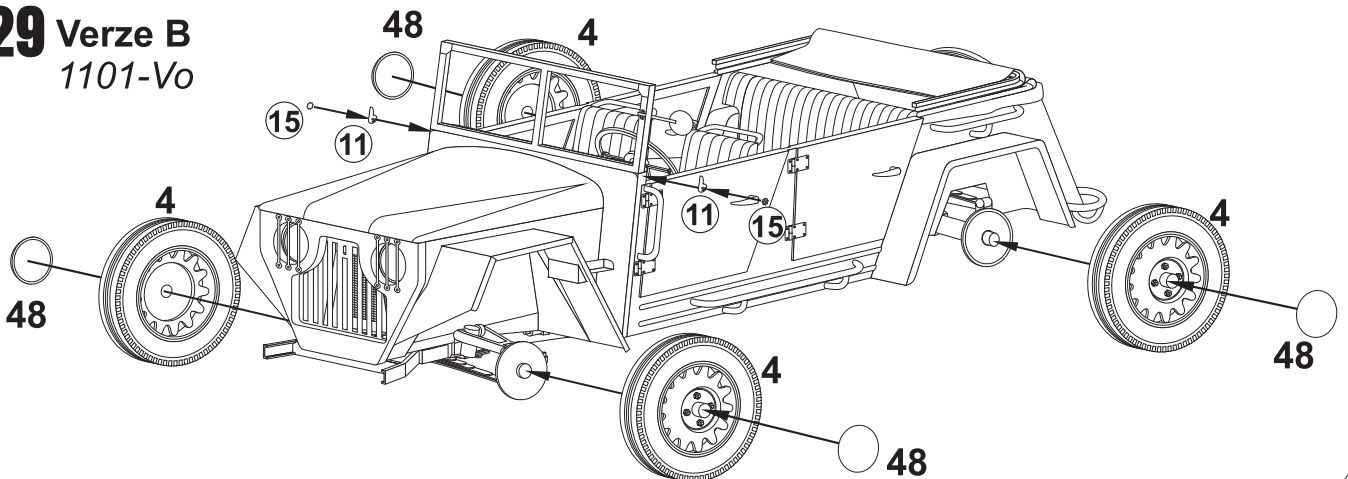
**27** Verze B  
1101-Vo



**28** Verze B  
1101-Vo

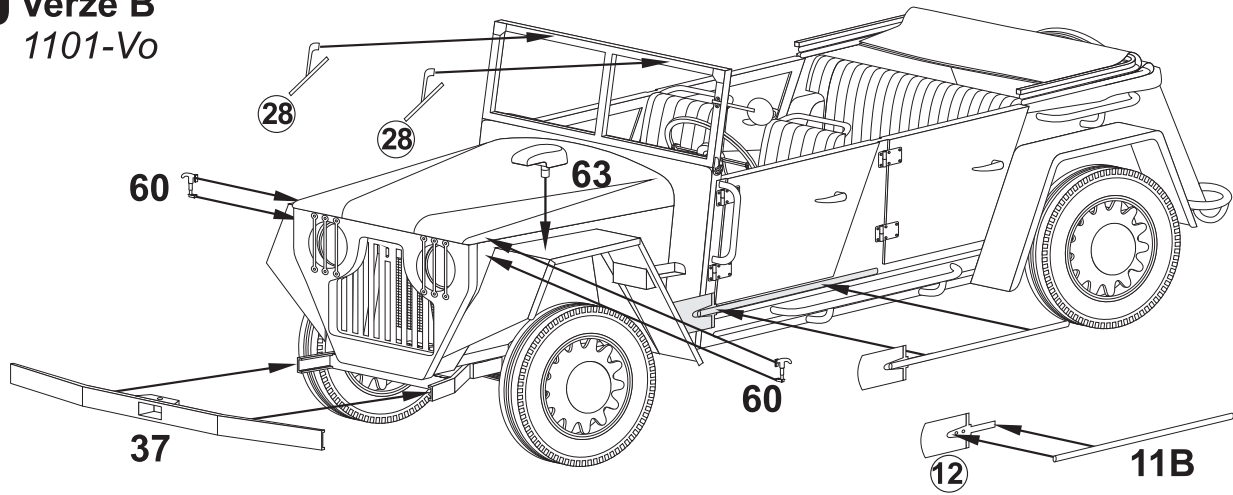


**29** Verze B  
1101-Vo

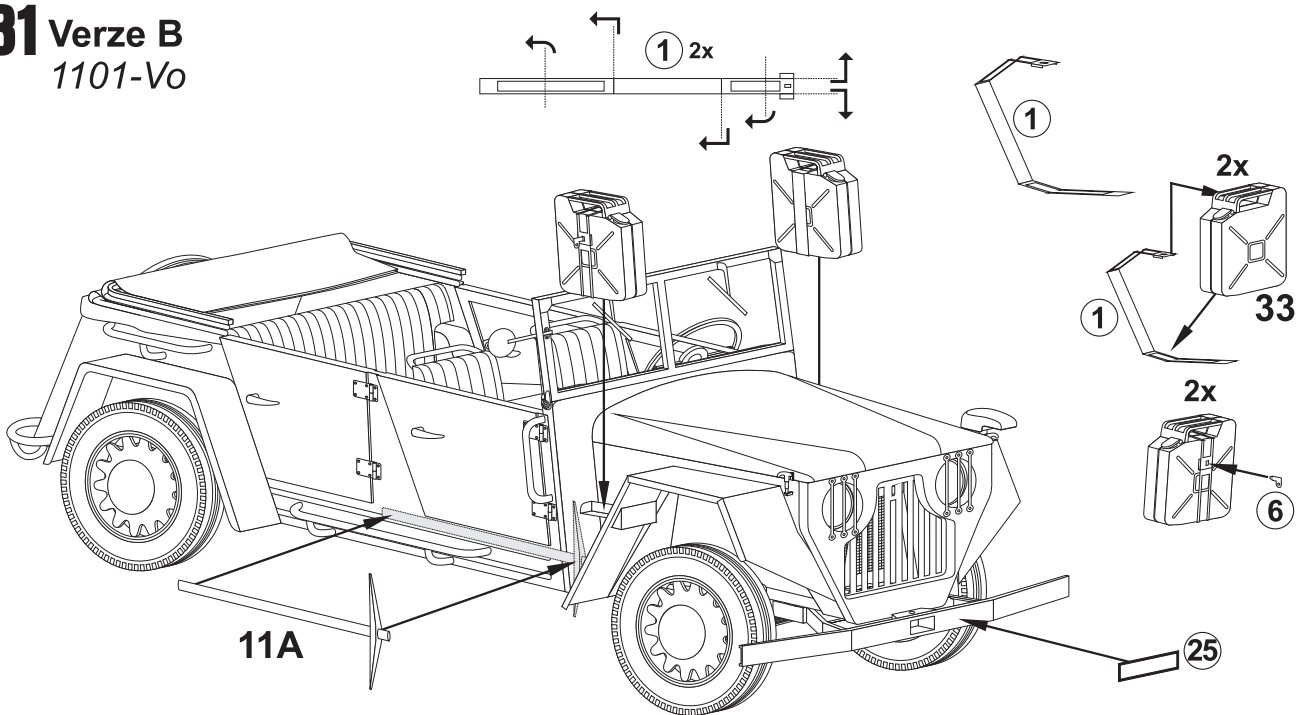


## Stavební postup - Assembly instructions

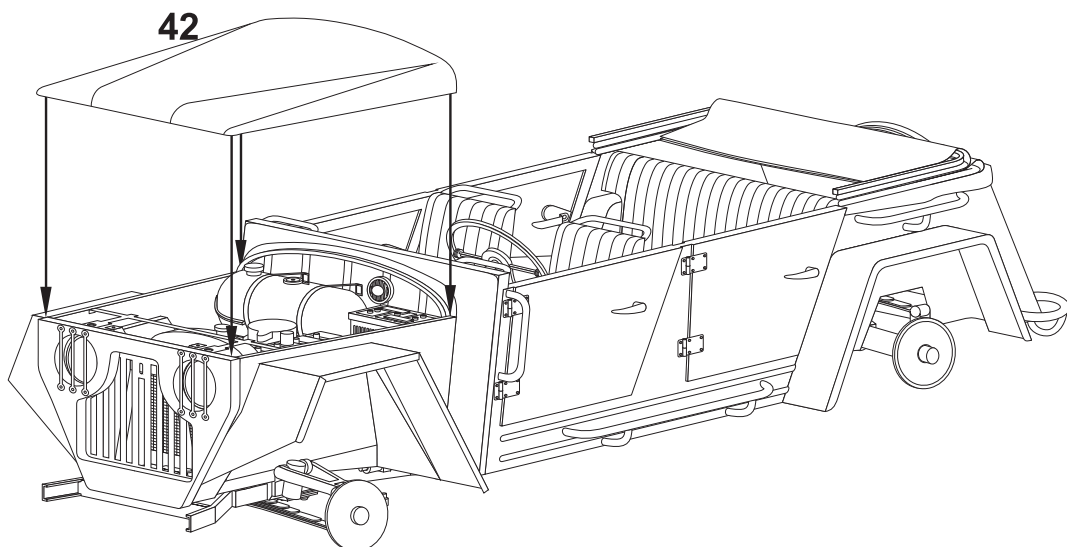
### 30 Verze B 1101-Vo



### 31 Verze B 1101-Vo

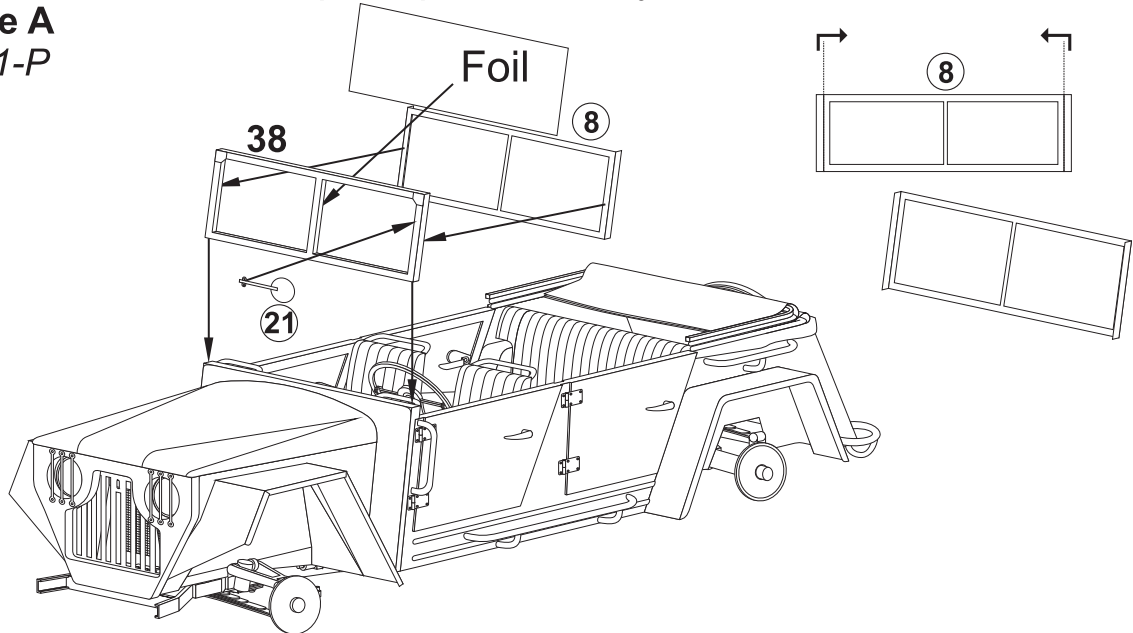


### 32 Verze A 1101-P

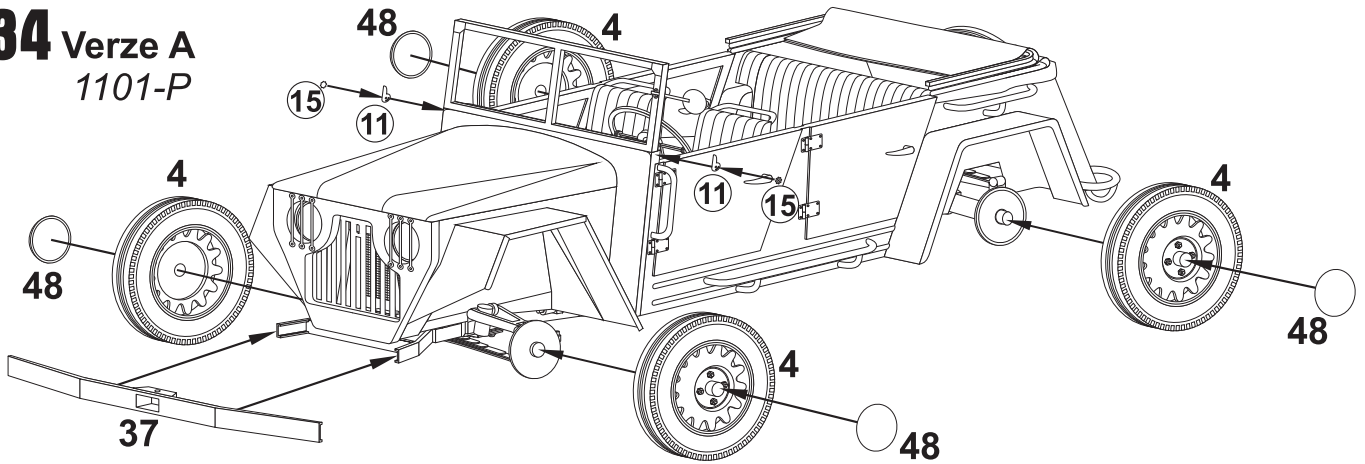


## Stavební postup - Assembly instructions

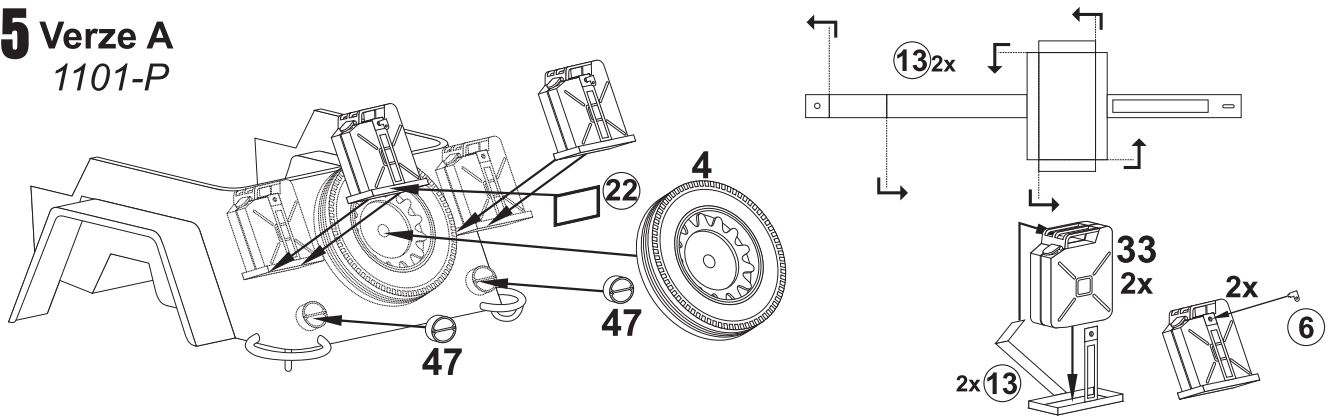
### 33 Verze A 1101-P



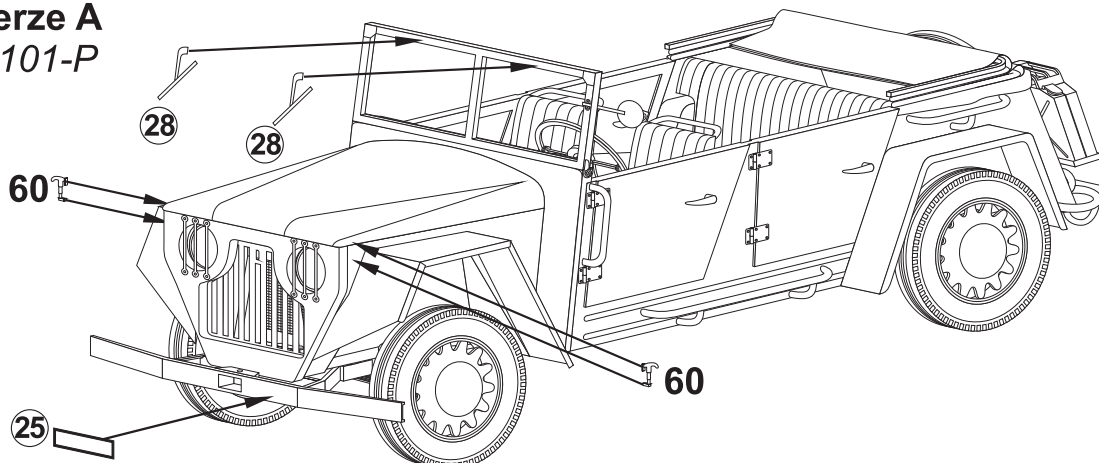
### 34 Verze A 1101-P



### 35 Verze A 1101-P

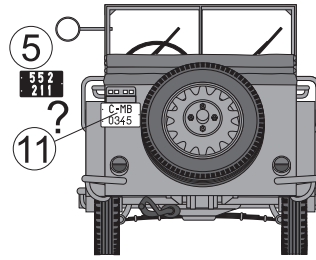
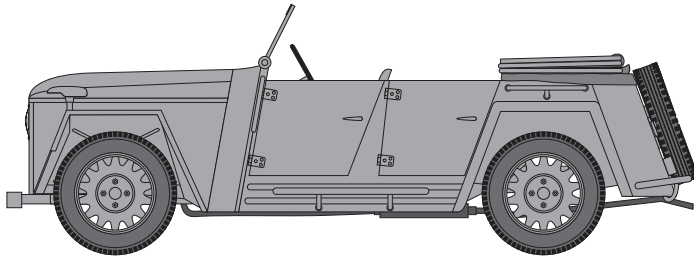


### 36 Verze A 1101-P



# Zbarvení - Camouflage

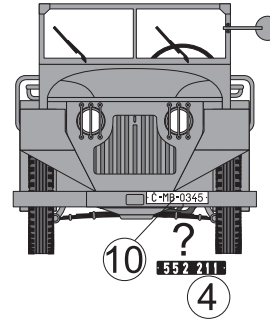
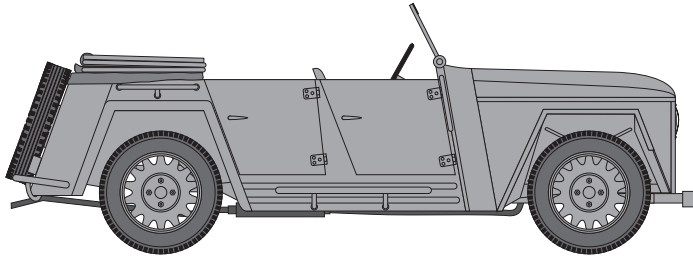
## Škoda 1101 Tudor , zkušební vůz ze Škody



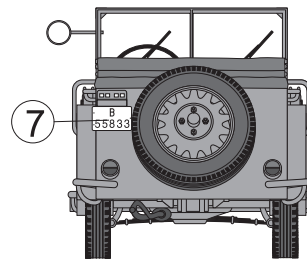
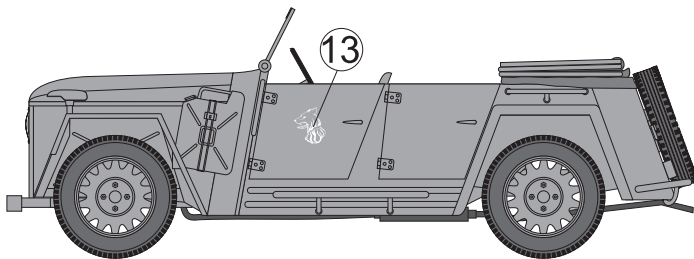
Khaki



Barva pneumatik  
Tyre



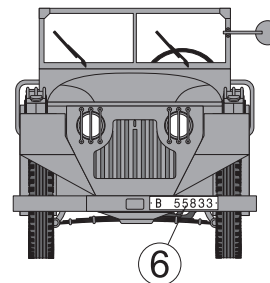
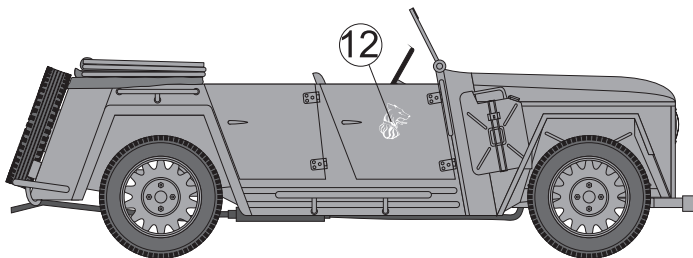
## Škoda Tudor 1101-Vo, Pohraniční stráž 1952



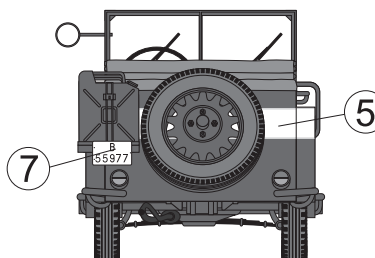
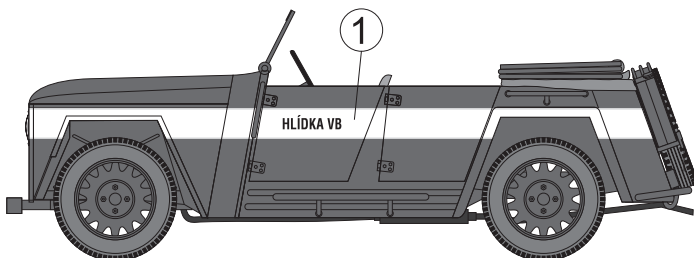
Khaki



Barva pneumatik  
Tyre



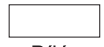
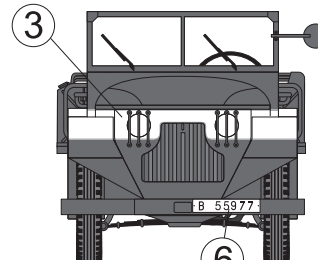
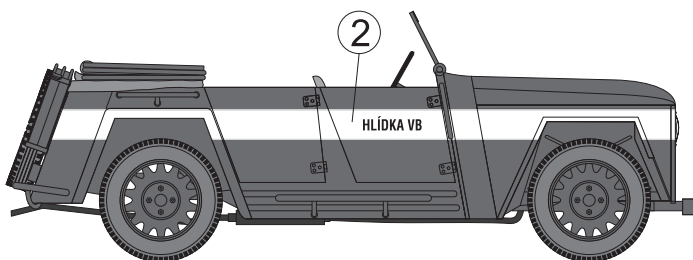
## Škoda 1101-P Tudor, SNB-Veřejná bezpečnost (VB) 1951



Tmavá modrá  
Dark Blue



Barva pneumatik  
Tyre



Bílá  
White