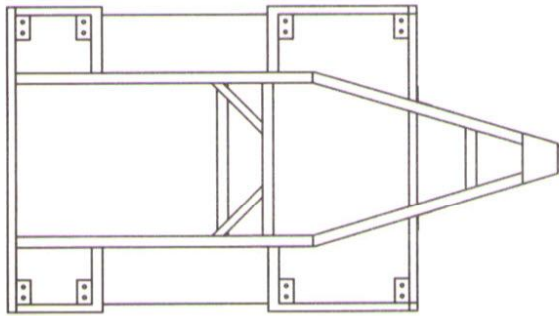


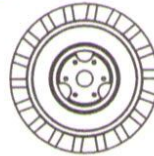
### CL 35 ARM LVM with canvas

Přívěs za vozidlo Iveco. Vzhled modelu je nutné upravit podle konkrétní předlohy.

1x **1**



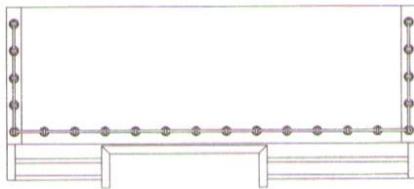
1x **9**



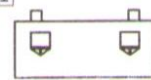
2x **10**



1x **2**



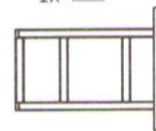
2x **11**



1x **13**



1x **12**



1x **14**



2x **15**



4x **16**



1x **17**



1x **6**



1x **7**



1x **8**

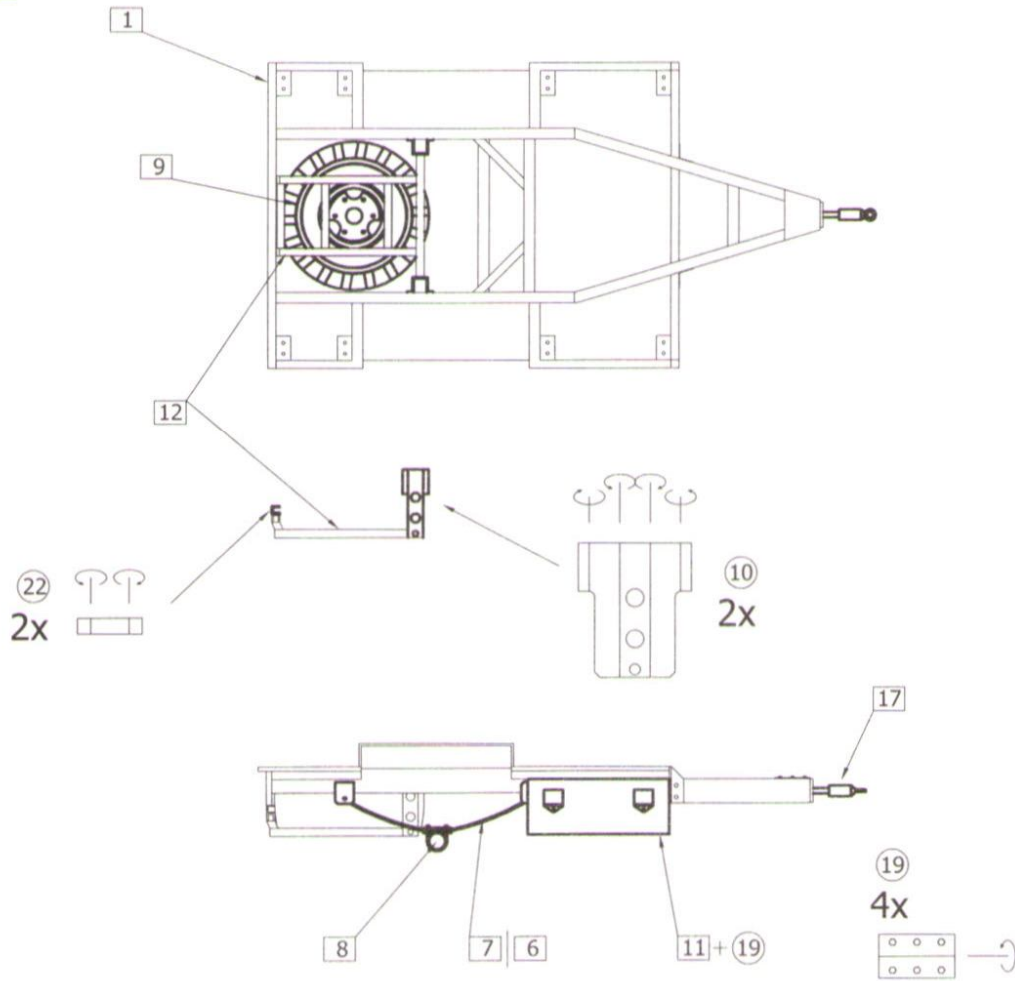


1x **18**

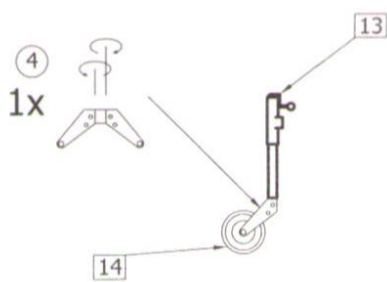


**xx** - polyuretanové díly (polyuretan parts)

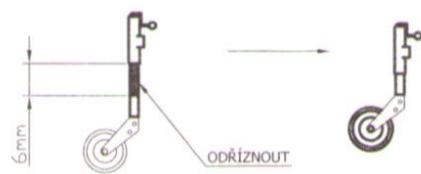
**xx** - leptané díly (photo-etched parts)

**1****A**

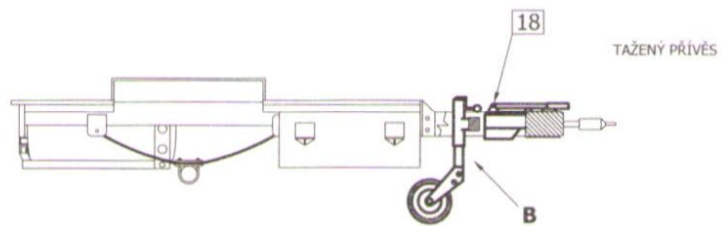
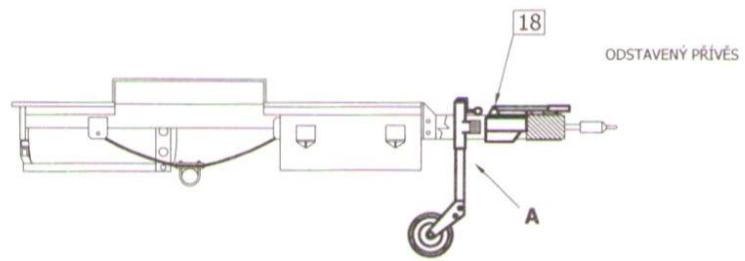
ODSTAVENÝ PŘÍVĚS

**B**

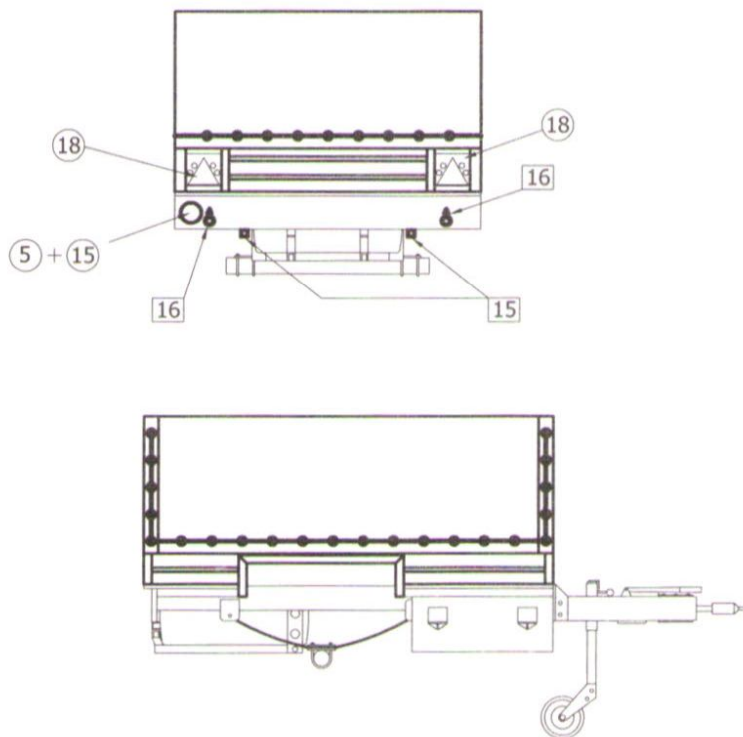
TAŽENÝ PŘÍVĚS



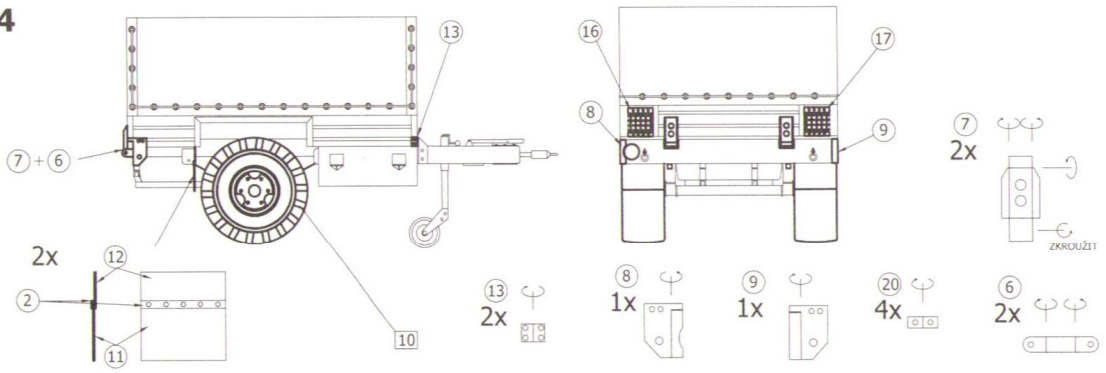
2



3



4



5

